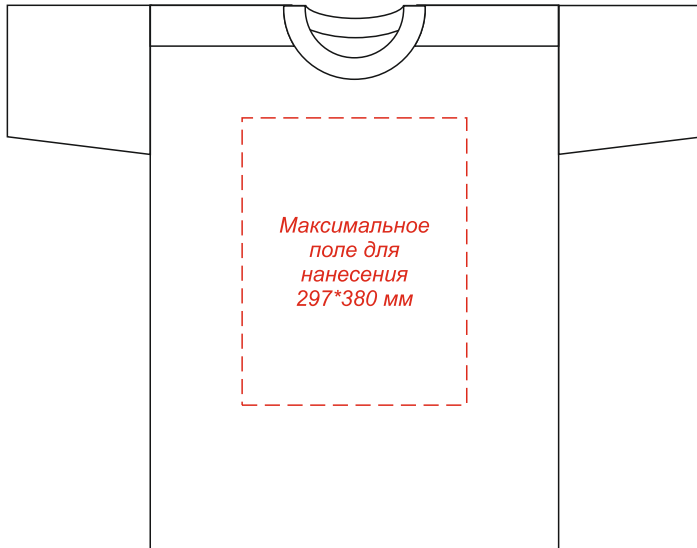


Спортивная футболка ZOLDER мужская

Методы нанесения: DTF-трансфер, шелкография, термотрансфер, сублимация (max.290\*370 мм), вышивка (max.250\*250 мм)

**Масштаб 1:10**

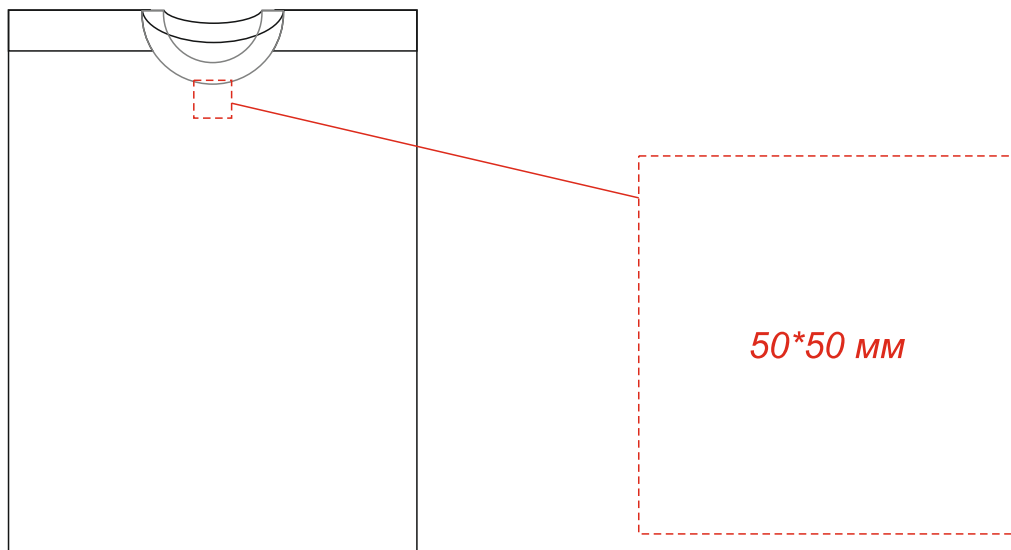
**Лицо**



**Оборот**



**на внутренней стороне спинки**



**Масштаб: 1:1**

**Масштаб 1:10**

**Внимание:** на размерах менее размера L края изображения максимального поля могут уходить в подмышки. Просим учитывать это при расположении макета!

Шелкография и термотрансфер на цветных изделиях возможна только в 1 цвет белой, черной или серебряной краской. На черном и красном изделии белый цвет мигрирует.