

Спортивная футболка DETROIT мужская
Методы нанесения: DTF-трансфер, шелкография, термотрансфер,
сублимация (max.290x370мм), вышивка (max.250*250 мм)

Масштаб 1:10

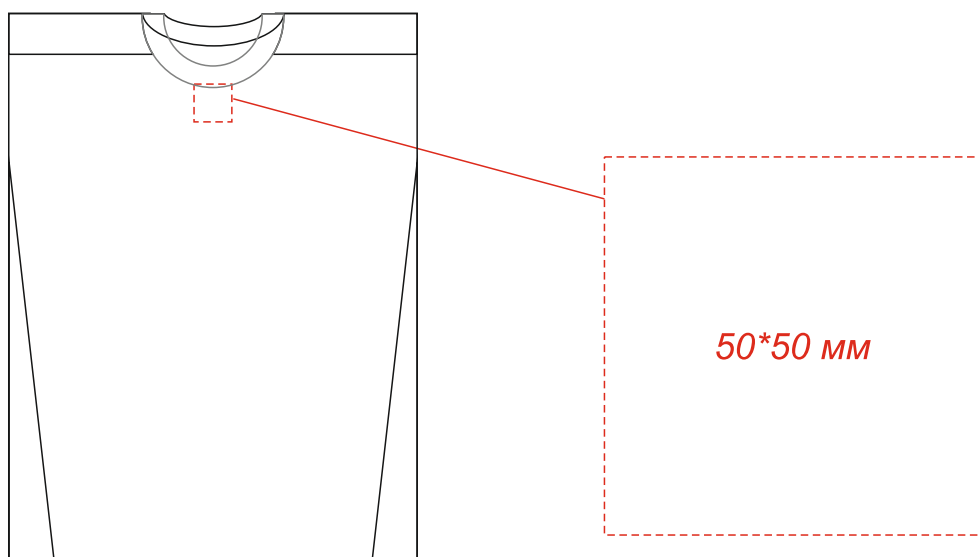
Лицо



Оборот



на внутренней стороне спинки



Масштаб: 1:1

Масштаб 1:10

Внимание: на размерах менее размера L края изображения максимального поля могут уходить в подмышки. Просим учитывать это при расположении макета!

Шелкография и термотрансфер на цветных изделиях возможна только в 1 цвет белой, черной или серебряной краской.